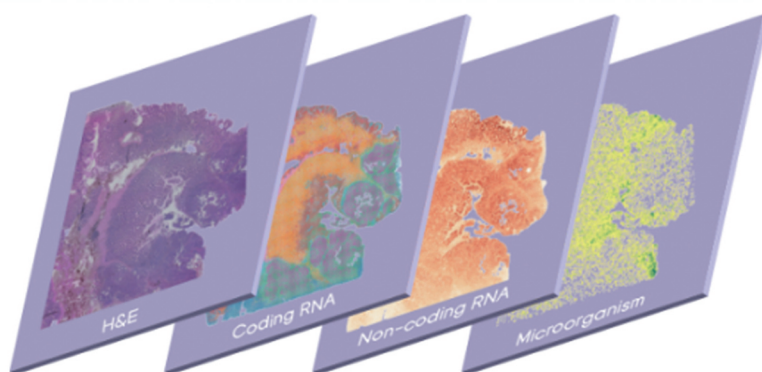


空间转录组

福尔马林固定石蜡包埋 (FFPE) 样本送样建议



本文档旨在提供通用性的操作指引与思路借鉴，仅供相关工作人员在相关工作中参考。鉴于不同实验的研究目的存在多样性，样本特性各有差异，且实际应用环境和条件复杂多变，本文档所包含的所有信息、流程与方法均仅为建议性内容，不构成对任何特定样本处理目的或最终结果的确定性承诺与保证。使用者须充分考量自身的实验设计方案、样本具体属性、实际业务目标及专业判断，独立进行评估与决策，并灵活调整、合理运用本文档中的建议。

目录

CONTENTS

01	样本要求	03
-----------	-------------	-----------

02	FFPE蜡块样本制备	04
-----------	-------------------	-----------

03	FFPE蜡片样本制备	06
-----------	-------------------	-----------

04	包装及运输要求	09
-----------	----------------	-----------



Tips 提示可选操作

关于本指南

本指南详细介绍三亚智数生物科技有限公司关于时空转录组测序服务中 FFPE（福尔马林固定石蜡包埋）实验样品的送样要求、实验样品的参考标准及其相关注意事项、包装指南以及运输规范，确保客户提供的合格样品在经过标准生产实验后能够获得满足要求的高质量数据，并确保客户提供的样品得到妥善保护。**采集 FFPE 相关组织样品送样前请仔细阅读本指南。**

声明

对于危害程度为第一、二类的高致病性样品，只接收提取后的核酸样品，不接收组织、血液、菌体等样品。对于危害程度为三、四类的致病性或传染性的样品（组织、血液、菌体等），必须先通过销售或项目管理与三亚智数生物技术人员沟通，确认无高致病和传染性且能进行后续实验后再安排样品寄送。危害程度的判定标准具体参见《人间传染的病原微生物名录》。

合作伙伴需要根据本文件所述操作进行样本组织前处理。对于生物安全等级要求为 BSL-1 的样本，送样前按系统立项要求填写病原微生物。对于生物安全等级要求为 BSL-2、BSL-3 和 BSL-4 的样本，因实验室条件及实验操作特殊性不满足接收要求，请送至满足 BSL-2、BSL-3 和 BSL-4 要求的实验室。

样本合规性要求

合作伙伴需承诺所提供的样本，其采集、收集、进口、运输、保管、使用和处置符合来源国法律、法规、规章及伦理规范，人类血液及其他人源样本的采集利用已获被采集者的知情同意（包括但不限于书面或其他伦理审查认可的形式），如需经国家主管部门批准或备案的，已经报国家主管部门批准或备案。保证其可提供证明人源样本资源来源及合法性的证明材料，包括但不限于《样本伦理审查批件》、《中国人类遗传资源审批决定书》，样本提供者签字确认的《知情同意书》等。

样本要求

01 样本类型

适用于常见动物物种的 **FFPE 蜡块样本和 FFPE 蜡片样本（不兼容已经贴于载玻片上的石蜡组织切片）** 的时空转录组研究。除了进行 H&E 染色可以接收白片（蜡片贴到载玻片），其余用于 RNA 质检和正式转录组实验的样本必须寄送蜡块或蜡片，不能接收贴到玻片上的蜡片。

样本制备时需采用使用 10% 福尔马林或 4% 多聚甲醛（PFA）进行固定。若采用其他固定条件，可能会影响时空实验结果，建议在实验前请与我们技术人员进行咨询，否则需自行承担由此带来的相关风险。

02 组织样本处理原则

- ①组织取样后应尽快使用福尔马林固定，**其他固定条件建议先咨询或自行承担风险**；
- ②蜡块制作后需封蜡，组织长期保存需置于 4-8 °C 环境，避免出现组织风干、被腐蚀、发霉等情况；
- ③样本处理需保持组织原有形态结构，避免实验操作过程中挤压样本导致发生形变；
- ④样本处理可参考各医院制作蜡块的流程，要求脱水充分、浸蜡充分，切片可连续成片、无裂痕和空腔（组织本身自带除外），样本切片过程中不会与外部包埋的蜡分离，样本处理不影响后续实验操作。

03 RNA质检

对于蜡片样本进行 RNA 质检要求，为保证样本 RNA 质量，降低后续实验风险，建议先切取 **8-10 张 10 μm 厚度的组织切片**，放入 **2 mL 无核酸酶离心管**中，进行 Total RNA 的提取和质量检测；对于组织较小的样本，建议取样保存不少于 **10 张 10 μm 蜡片** 用于 RNA 提取质检，如果组织量较少可能导致提取得到的 RNA 量过少，检测仪器得出的结果峰形不明显，DV 200 值不准确，进而无法确认样本质量。**建议对 DV 200 ≥ 30% 的组织样本进行后续时空转录组实验操作。**

► 表1 FFPE 样本质控标准

质控步骤	合格标准	质检不合格对结果的影响
组织 RNA 质检	DV 200 \geq 30%	RNA 降解严重，导致 valid reads 比例及捕获基因数异常，可能导致建库失败，检测基因数偏低等异常情况。
组织形态质检 [H&E] 染色	形态完整、无破碎、无坏死区域	目标组织形态不完整；坏死区域会导致捕获量较低

04 实验所需样本（蜡片）总数

质检约消耗 **8-10 张 10 μm 厚度的组织切片**，目标区域 H&E 染色需准备 **2 张切片**，正式实验需准备 **4 张切片**（普通组织建议 $5\ \mu\text{m}$ 、脂肪含量高的组织（如乳腺组织）建议 $4\ \mu\text{m}$ 进行切片）。

Tips

本送样指南提供了“FFPE 蜡块样本制备”和“FFPE 蜡片样本制备”两种样本类型送样方法，根据客户样本自身情况选择其一样本类型送样即可。

FFPE 蜡块样本制备

01 蜡块样本制备及组织大小要求

蜡块制作可参考各医院病理科制作蜡块的流程，要求脱水充分、浸蜡充分，切片可连续成片、无裂痕和空腔（组织本身自带除外），样本切片过程中不会与外部包埋的蜡分离。

推荐组织切面（切面即客户想要的组织目的区域所在平面）**面积 $\leq 0.9\ \text{cm} \times 0.9\ \text{cm}$** （Stereo-seq 芯片 N 大小为 $1\ \text{cm} \times 1\ \text{cm}$ ），**组织切片/芯片面积 $\leq 80\%$** ，**组织切片厚度 $\leq 2\ \text{cm}$** ，**组织的长度或宽度 $\geq 0.1\ \text{cm}$** 。样品尺寸超出或过小造成的无法对正式样品进行切片样本质检，将导致后续实验面临较大的风险。

⚠ 注意：

若超过该范围，需组织送样后再根据 H&E 染色图像和标尺框选目的区域小于 $0.9\text{ cm} \times 0.9\text{ cm}$ 的面积上芯片。框选区域后，需要再次用切片机切剩余的蜡块组织形成新的蜡片。此外，实验人员必须依靠肉眼观察蜡片，并手动进行切割，才能将蜡片贴到时空转录组芯片上。因此，在框选区域时，应尽可能将关键的目标区域置于中心位置，以避免因视觉误差而遗漏重要区域。实际上，贴合芯片的组织区域与框选区域可能会有大约 10% 的偏差，默认为可接受偏差范围，不被视为售后问题。

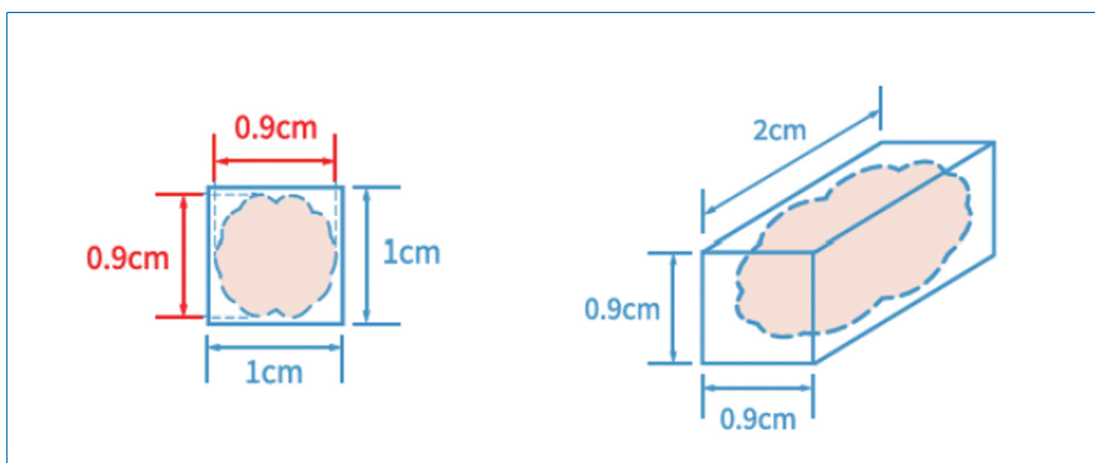


图1 组织大小示意图

02 蜡块包埋盒要求

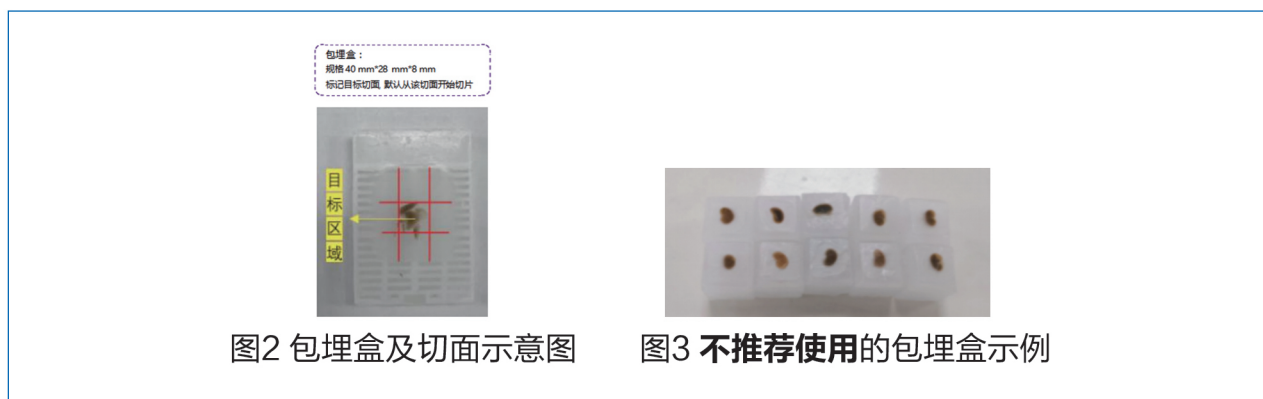
(1) 因蜡块包埋盒尺寸需适配石蜡切片机，目前仅能接收如图2所示包埋盒，尺寸 $40\text{ mm} \times 28\text{ mm} \times 8\text{ mm}$ 。

⚠ 注意：

- ①因实验设备适配要求，当前仅接收 $40\text{ mm} \times 28\text{ mm} \times 8\text{ mm}$ 包埋盒的样本。若您需提交其它尺寸样本，请提前联系技术支持评估可行性；
- ②没有包埋盒的裸蜡块暂无法处理。

(2) 石蜡包埋块仅有如下图2所示的切面，且收到样品后默认从该切面开始切取 H&E 染色和 RNA 质检的蜡片。**若包埋组织所需切面有误需重新准备样本。**

(3) 每个包埋蜡块需用密封袋单独包装，可在蜡块包埋盒上或者密封袋上标记清晰的样本名称、包埋时间等信息。



03 蜡块样本的保存

蜡块包埋后需置于 4~8 °C 长期保存，避免出现组织风干、被腐蚀、发霉等情况。常温或更高温度易导致核酸降解。低于 4~8 °C 保存，蜡块可能变脆，导致切片时易碎裂，影响后续切片质量。

FFPE 蜡片样本制备

01 蜡片样本制备

- ①准备好石蜡切片机、毛刷、镊子以及新的切片刀片，对用具使用 75% 乙醇擦拭消毒；
- ②取出FFPE蜡块，将组织面贴在冷却台上冷敷 5-10 min；当蜡块是脂肪含量高的组织（如乳腺组织）时，可以将蜡块置于 -20 °C 冷冻 10 min 再进行切片；
- ③组织切面面积即组织长×宽不要超过 0.9 cm × 0.9 cm；切片前擦拭蜡块表面及周围液体，固定在切片机上准备切片，修片切到组织刚刚暴露后还未到目标区域，更换新的刀片进行切片；

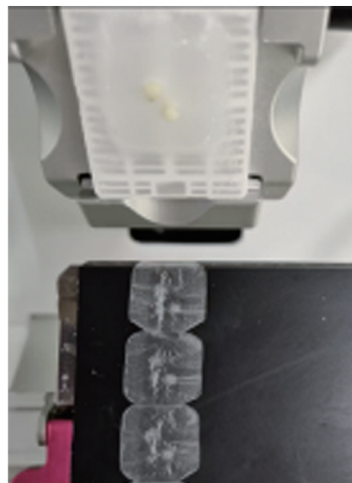
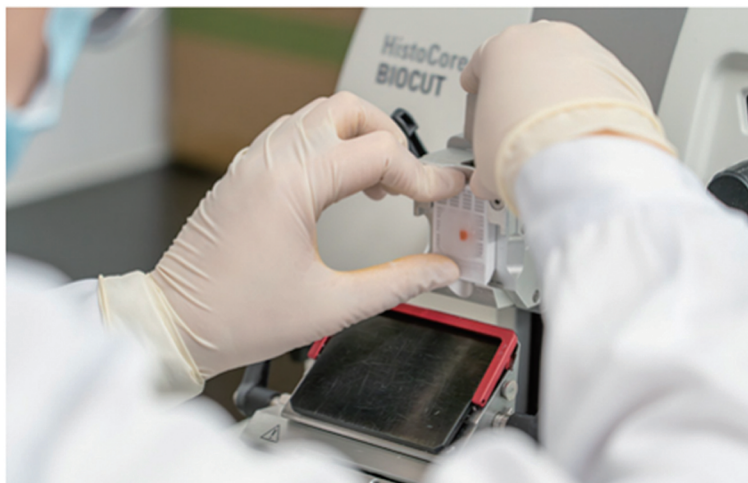
⚠ 注意：

若超出规定范围，需组织送样后依据 H&E 染色图像及标尺，框选小于 0.9 cm × 0.9 cm 的面积进行时空转录组实验。框选区域后，实验人员必须依靠肉眼观察蜡片，并手动进行切割，才能将蜡片贴到时空转录组芯片上。因此，在框选区域时，应尽可能将关键的目标区域置于中心位置，以避免因肉眼误差而遗漏重要区域。实际上，贴合芯片的组织区域与框选区域可能会有大约 10% 的偏差。实验开始时，默认接受这一偏差，该偏差不会被视为售后问题。

④先将切片厚度调整为 10 μm 取 8-10 张切片置于 2 mL 无核酸酶离心管中用于质检提取 RNA（如果还没有到目标区域可以切更多张切片用于质检，保证 RNA 量足够），样本管上做好相关信息标记（样本名称、取样量、取样时间），并使用封口膜封口，装于密封袋中，置于 4-8 $^{\circ}\text{C}$ 保存。

⑤切到目标区域后调整切片厚度，**普通组织建议 5 μm 、脂肪含量高的组织（如乳腺组织）建议 4 μm 进行切片**，可用毛刷辅助切片操作，使组织连续成片；

⑥使用毛刷或镊子将每张切片分割，需确保切片平整无褶皱、无破碎，可用于后续 H&E 染色及正式转录组实验。



02 蜡片要求

a.切片：按照组织切片要求，选取的蜡片需平展，能顺利展片，无需修片；

⚠ 注意：

蜡片不能褶皱过多、破碎，可在蜡片运输前进行展片测试，如不能成功展片，不建议寄送此蜡片。



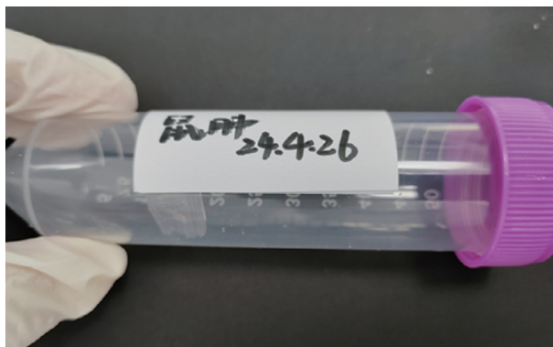
b.送样：使用小毛刷或镊子将单张蜡片送进全新的 50 mL 离心管中并盖紧管盖；

⚠ 注意：

预防组织粘到管壁上影响后续实验，取出之前可尝试将离心管置于低温冰上放置一会，小心用镊子取片。



c. 密封保存：在 50 mL 离心管外标签处写上样本名称和日期，装入自封袋并放入干燥剂密封保存。



03 蜡片保存条件

在 50 mL 离心管外标签处写上样本名称和日期，装入自封袋并放入干燥剂并密封存放在 4 °C 冰箱中。

⚠ 注意:

注意：蜡片样本制备完成后，应尽快反馈预约实验并安排寄送，可在 4 °C 冰箱密封短暂保存，短暂保存加上整个运输过程时长不超过 1 周。

包装及运输要求

- 根据寄送距离和时间，选择大小合适的泡沫盒，其厚度不低于 3 cm，且封口严实，保证泡沫盒密闭；
- 将密封好的自封袋装入泡沫箱中，推荐使用冰袋运输，运输时长不超过 1 周。寄送时间 >24 hr，应不少于 6 块冰袋 (13 cm × 23 cm)；推荐 4 °C 与 -20 °C 两种冰袋配合使用，可在样本附近放两个 4 °C 冰袋 (半固体状态)，避免 -20 °C 冰袋直接接触样本；



- c. 样本做好防撞措施，建议使用泡沫、发泡纸等多层包裹以避免运送过程中碰撞影响样本；
- d. 夏季因外界温度较温度较高，可适当增加冰袋数量，确保样本寄到公司时保温盒内温度仍处于 2 – 8 ℃；
- e. 寄出时确认组织标记清晰与包装完好，并且严格按照要求正确填写《样本入库信息单》，填写之后需与相关负责人核对信息无误，以保证样本中心及实验人员能准确核对样本信息。如因样本信息填写错误导致的样本处理错误，后果由填表人自行承担。至少提前 2 个工作日将该表通过邮件发送至三亚智数样本中心公邮：hn-ngs@id-biotech.com，并抄送对应项目管理及项目负责人，邮件主题标明“寄送人-快递单号-其他重要信息”。



官方二维码



公众号二维码

联系方式:

邮箱:info@id-biotech.com

网址:www.id-biotech.com

地址:海南省三亚市崖州湾科技城招商三亚深海装备产业园A栋9楼